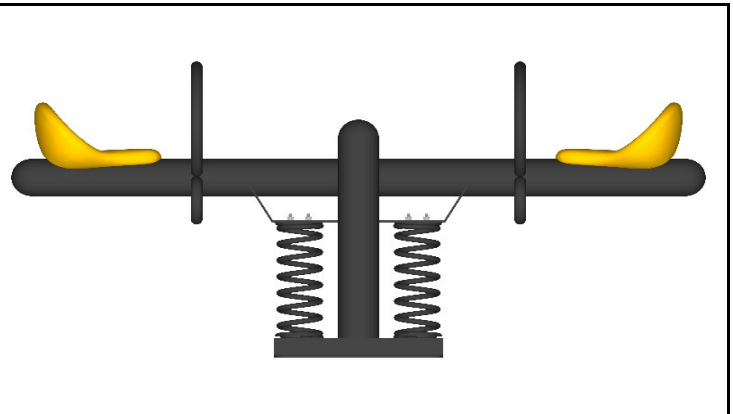
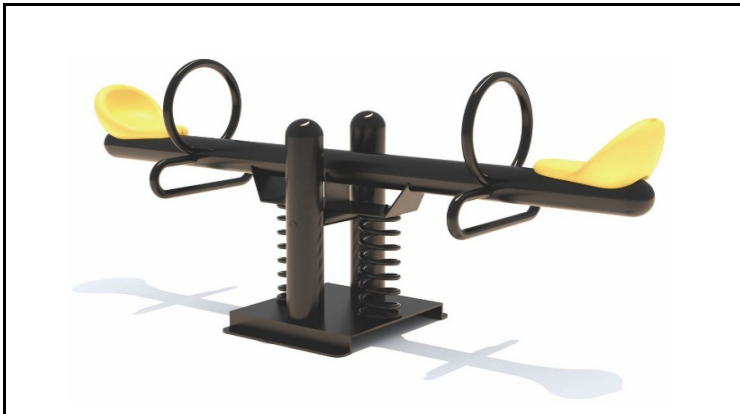
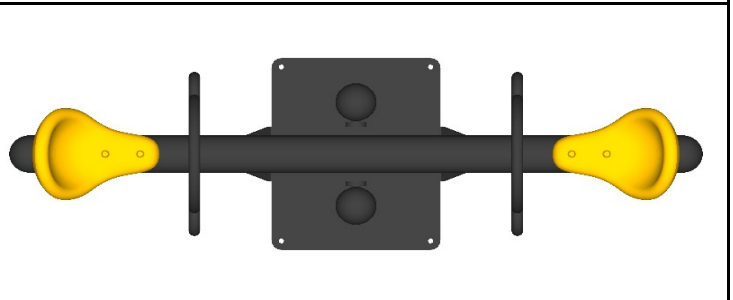


BILANCIERE A MOLLA 030



SPECIFICHE DELLA STRUTTURA

Area di sicurezza	9,30 m ²
Larghezza	60,00 m
Profondità	230,00 m
Altezza	90,00 m
Altezza di caduta libera	0,99 m
Fascia d'età	3-12 anni
Conforme agli standard EN	1176-1/2



SPECIFICHE DEI MATERIALI

- telaio in acciaio zincato con spessore 2,5 mm verniciato a polvere;
- dimensioni tubolare molle \varnothing 16 mm;
- dimensioni spirale molle \varnothing 135 x h 375 mm;
- bulloneria in acciaio inossidabile 304;
- sedute in HDPE 100% riciclabile (contributo PolieCo assolto), antistatico e resistente ai raggi ultravioletti;
- ancoraggi disponibili in due versioni: piastra on-ground da fissare con tasselli o telai in-ground da fissare con plinto.

COMMENTI AGGIUNTIVI

- i render sono di natura illustrativa e mostrano solo le specifiche generali della struttura, non l'aspetto reale;
- la struttura è certificata dal TUV secondo le norme EN 1176-1: 2017 e EN 1176-6: 2019.

