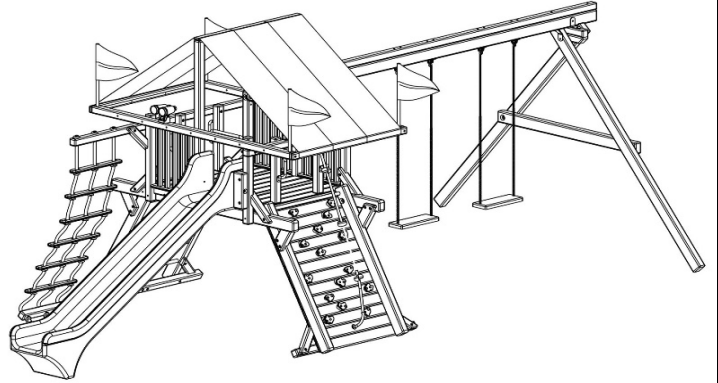
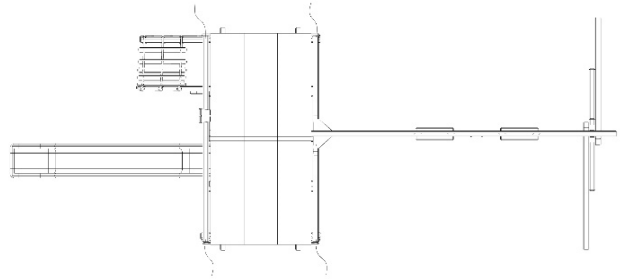


RAINBOW CASTLE - PACK II



SPECIFICHE DELLA STRUTTURA	
Area di sicurezza	68,38 m ²
Larghezza	3,66 m
Profondità	8,99 m
Altezza	3,51 m
HIC	2,44 m
Fascia d'età	3-12 anni
Disponibilità di parti di ricambio	Si



Specifiche dei materiali:

- struttura realizzata in pregiato legno di cedro Cunninghamia garantito a vito contro i cedimenti strutturali;
- travi portanti maggiorate con sezione 101,6 x 152,4 mm;
- tetto e bandierine realizzate in PVC;
- prodotto dotato di n°1 parete rocciosa, n°1 scala a pioli, n°1 scaletta in corda, n°1 altalena doppia, n°1 scivolo, n°1 torre con timone e binocolo;
- scivolo con spessore maggiorato 10 mm realizzato in LLDPE rotostampato (100% riciclabile, contributo PolieCo assolto) di alta qualità, antistatico e resistente ai raggi ultravioletti;
- sedute altalena realizzate in gomma EPDM anti trauma con anima interna in alluminio;
- catene per sedute altalena realizzate in acciaio zincato a caldo e con maglia stretta anti intrappolamento;
- snodi altalena realizzati in acciaio inossidabile 304 e dotati di cuscinetti auto-lubrificanti;
- bulloneria altalena realizzata in acciaio inossidabile 304 e protetta da tappi in polietilene;
- roccette, timone e binocolo realizzati in HDPE (100% riciclabile, contributo PolieCo assolto) di alta qualità, antistatico e resistente ai raggi ultravioletti.

Dati aggiuntivi:

- i render sono di natura illustrativa e mostrano solo le specifiche generali della struttura, non l'aspetto reale;
- gli scivoli non dovrebbero essere installati verso sud;
- la struttura è rispondente alla UNI EN 1176.

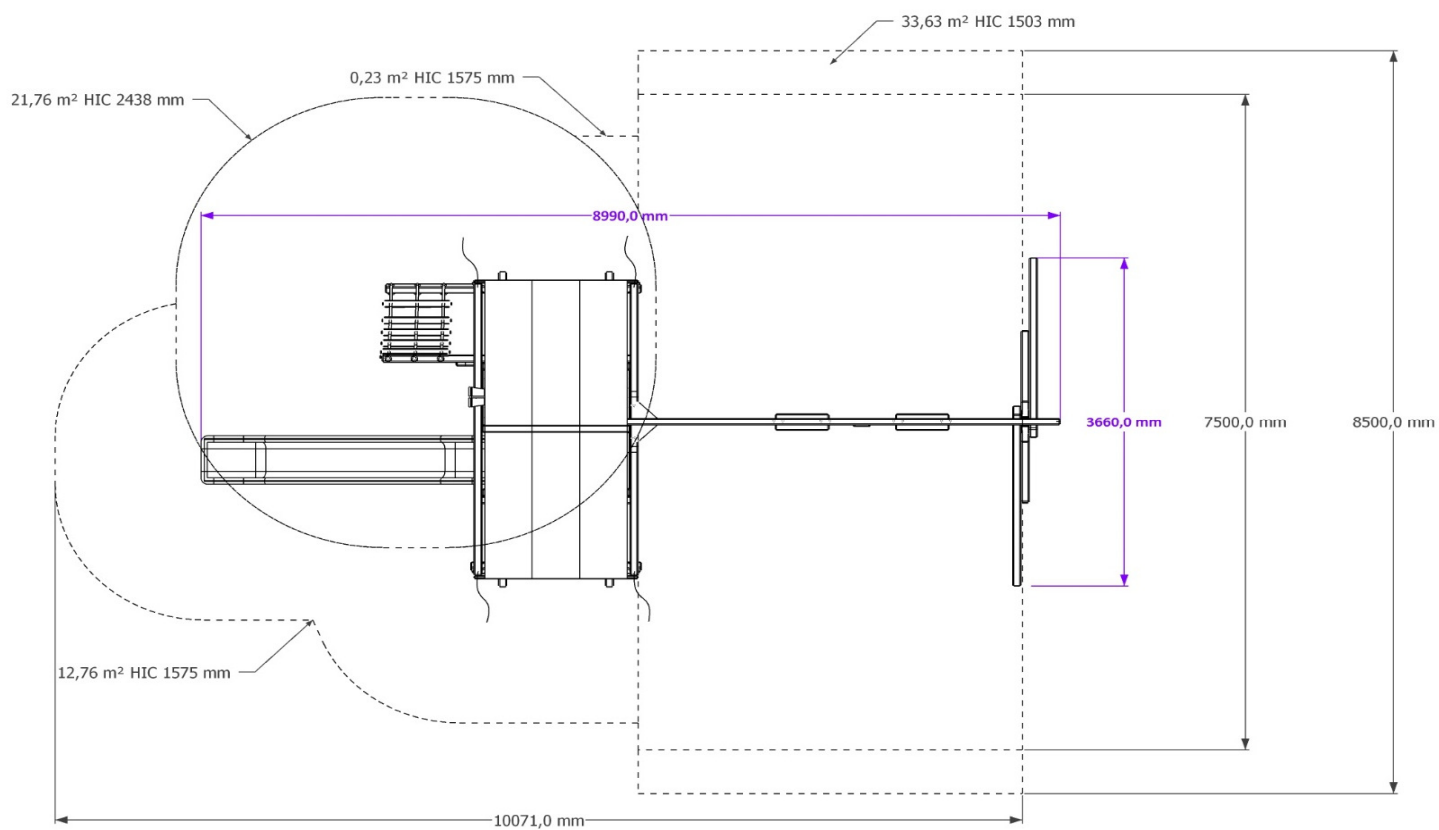
Golden Games s.r.l.

Sede legale e operativa

Via Montali, 384
47020 Longiano (Forlì-Cesena)

Area espositiva e deposito

Via Pio La Torre, 68
47020 Longiano (Forlì-Cesena)



Golden Games s.r.l.

Sede legale e operativa

Via Montali, 384

47020 Longiano (Forlì-Cesena)

Area espositiva e deposito

Via Pio La Torre, 68

47020 Longiano (Forlì-Cesena)

