

FANTACASTELLO® SUNNY FLOWER DOUBLE



SPECIFICHE DELLA STRUTTURA	
Area di sicurezza	76,93 m ²
Larghezza	6,90 m
Profondità	3,90 m
Altezza	4,30 m
HIC	1,68 m
Fascia d'età	3-12 anni
Disponibilità di parti di ricambio	Si



Specifiche dei materiali:

- pali principali in alluminio \varnothing 89 mm con spessore 2,5 mm;
- pali di sostegno degli scivoli in acciaio inossidabile 304 \varnothing 60 mm con spessore 3 mm;
- bulloneria in acciaio inossidabile 304;
- pedane 935 x 935 mm in acciaio rivestito con PVC antisdrucchiolo e antitrauma;
- scaletta in acciaio rivestito con PVC antisdrucchiolo e antitrauma;
- componenti plastiche in LLDPE rotostampato (100% riciclabile, contributo PolieCo assolto) di alta qualità, antistatico e resistente ai raggi ultravioletti;
- scivoli con spessore maggiorato 10 mm;
- oblò in policarbonato;
- maniglie, tappi per pali, gradini e anelli di bloccaggio in HDPE (100% riciclabile, contributo PolieCo assolto) di alta qualità, antistatico e resistente ai raggi ultravioletti.

Dati aggiuntivi:

- i render sono di natura illustrativa e mostrano solo le specifiche generali della struttura, non l'aspetto reale;
- gli scivoli non dovrebbero essere installati verso sud;
- la struttura è dotata di dichiarazione di gioco sicuro.

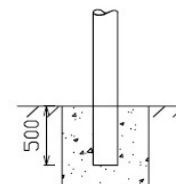
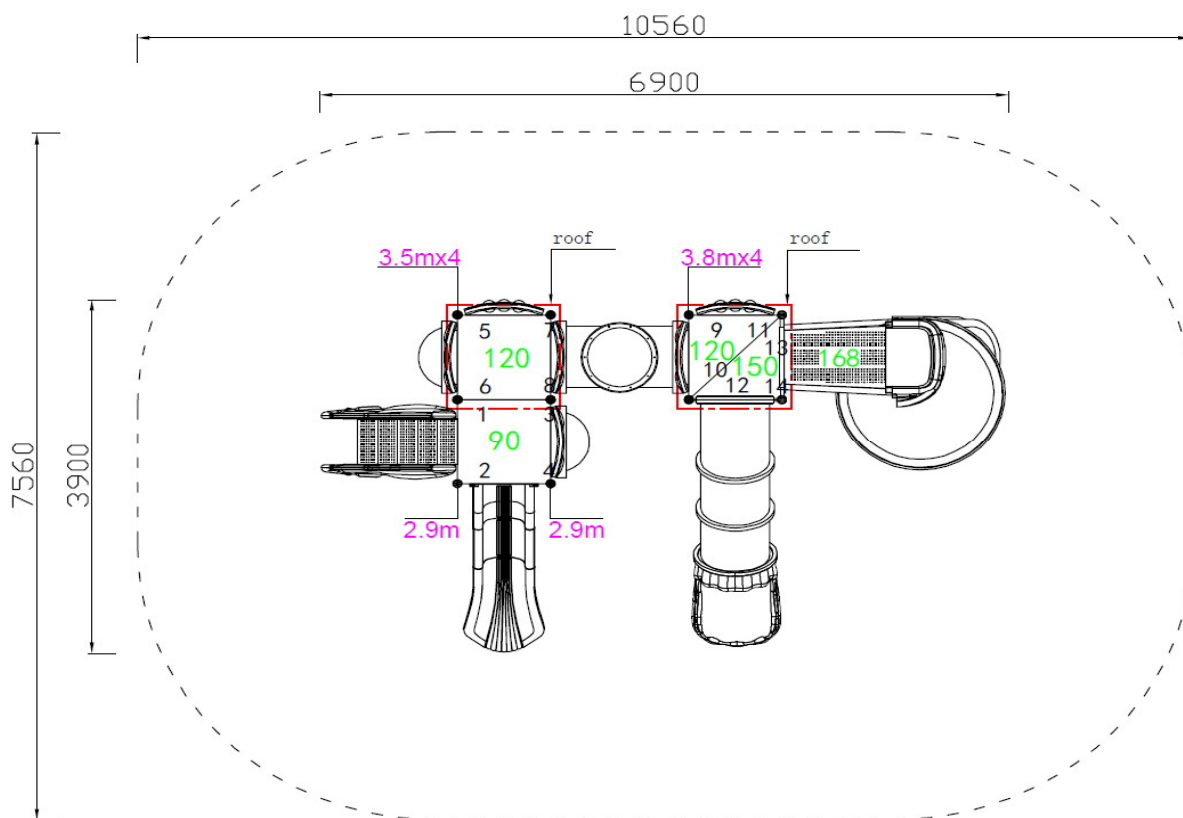
Golden Games s.r.l.

Sede legale e operativa

Via Montali, 384
47020 Longiano (Forlì-Cesena)

Area espositiva e deposito

Via Pio La Torre, 68
47020 Longiano (Forlì-Cesena)



Golden Games s.r.l.

Sede legale e operativa

Via Montali, 384

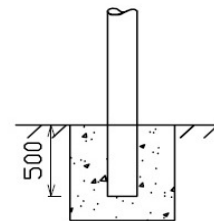
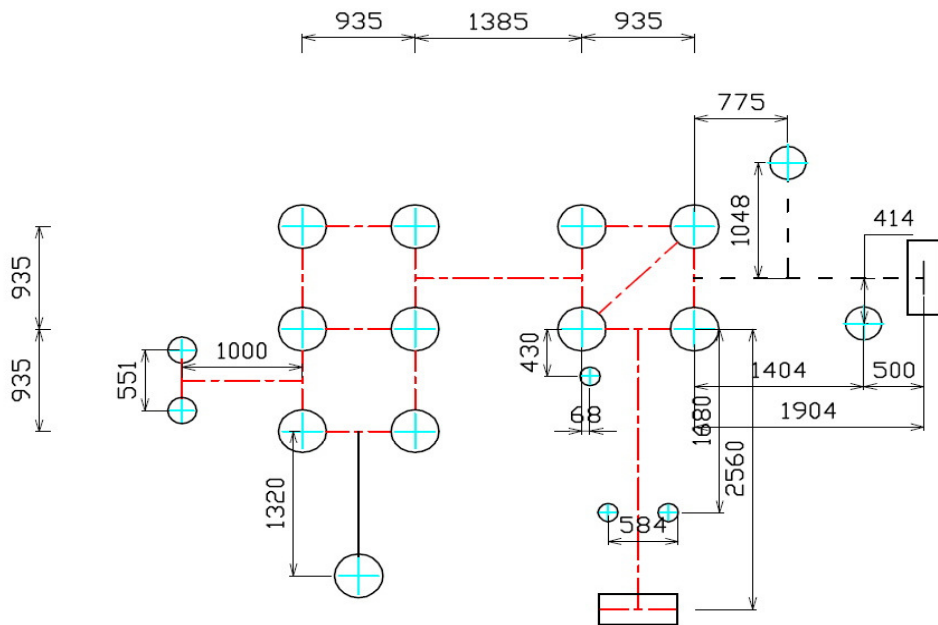
47020 Longiano (Forlì-Cesena)

Area espositiva e deposito

Via Pio La Torre, 68

47020 Longiano (Forlì-Cesena)





Golden Games s.r.l.

Sede legale e operativa

Via Montali, 384

47020 Longiano (Forlì-Cesena)

Area espositiva e deposito

Via Pio La Torre, 68

47020 Longiano (Forlì-Cesena)

